

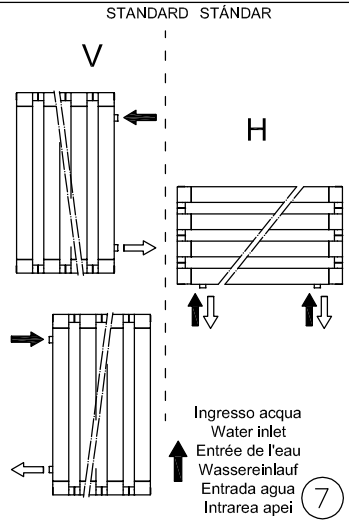
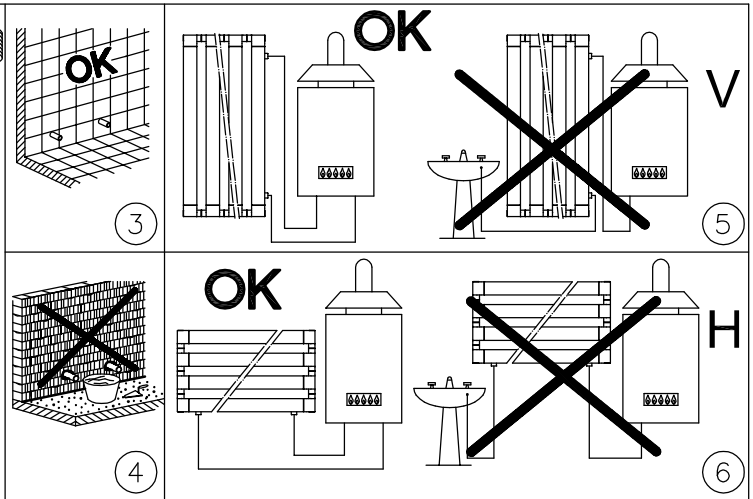
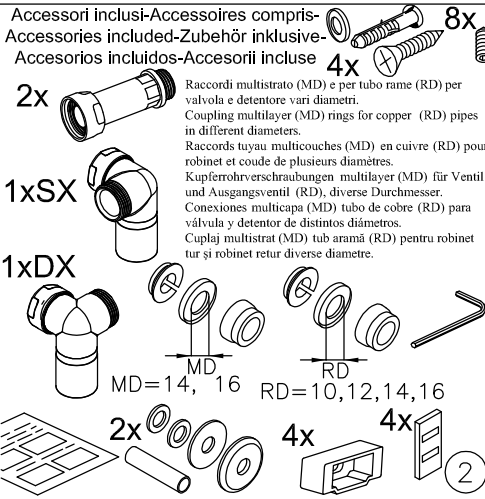
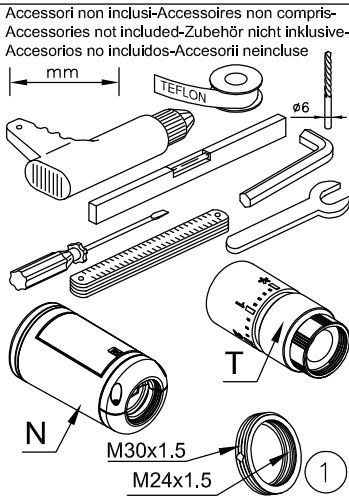
STEP H / V

IRP00212

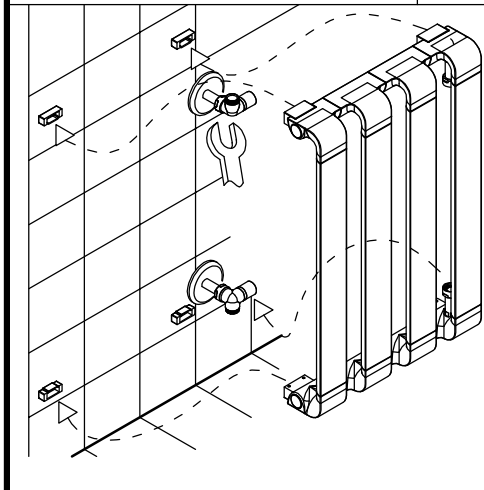
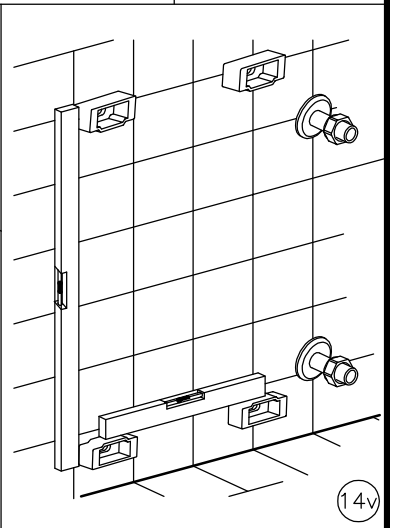
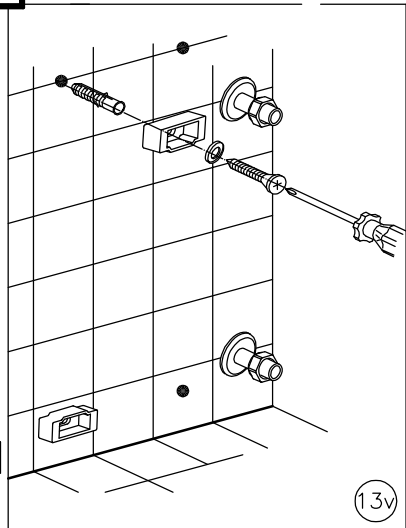
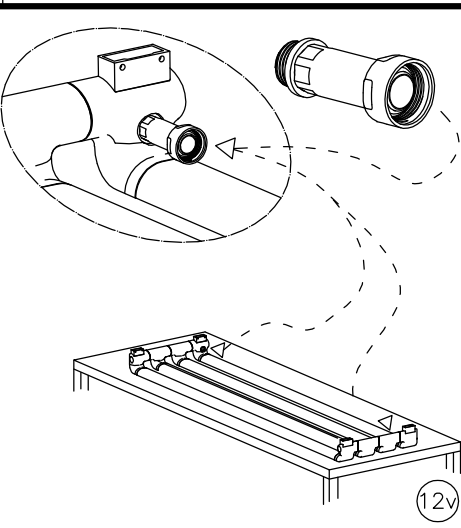
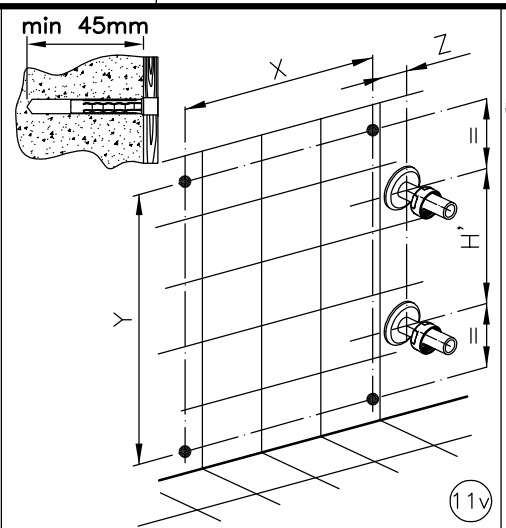
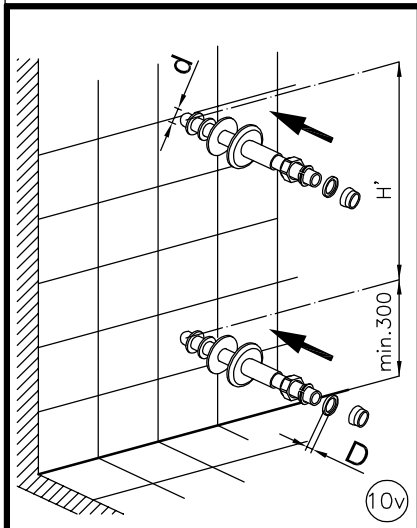
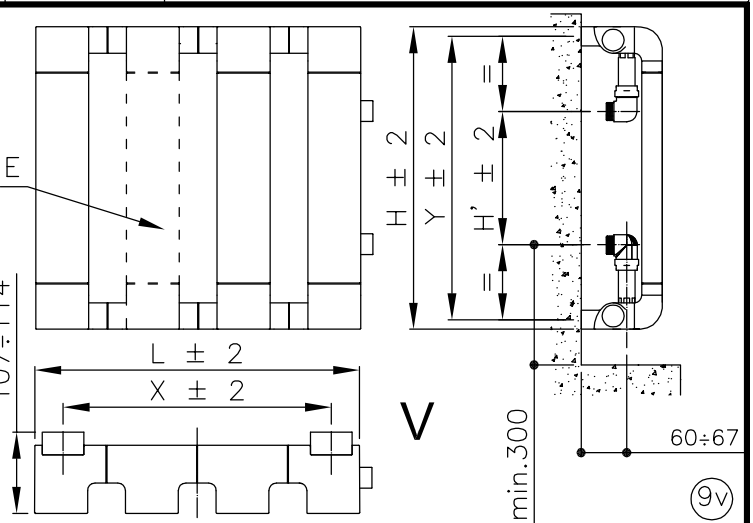
Istruzioni di montaggio ed uso
 Operation instructions
 Instructions de montage et usage
 Montage- und Bedienungsanleitung
 Instrucciones de montaje y uso
 instrucțiuni pentru montare și utilizare

IRSAP

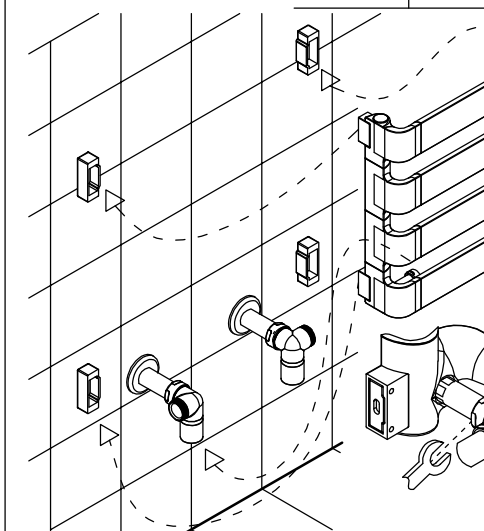
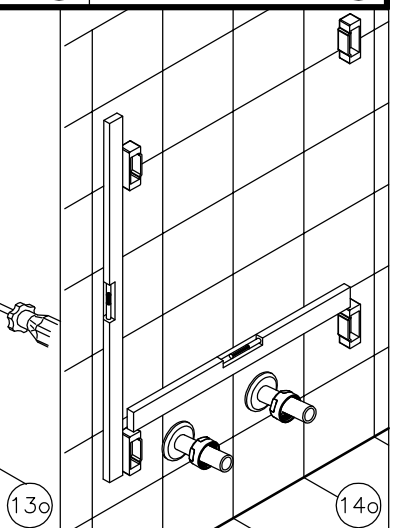
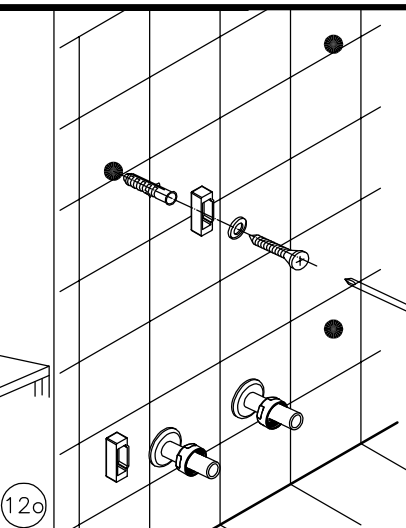
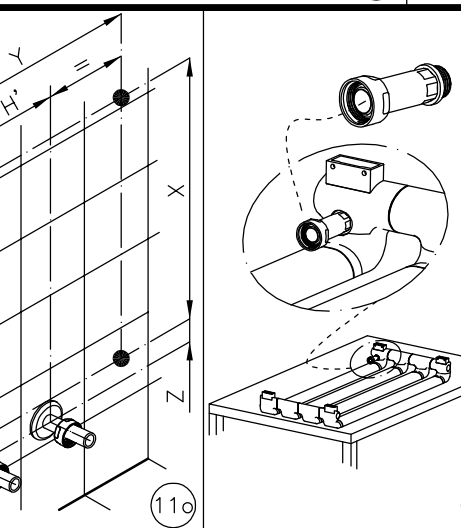
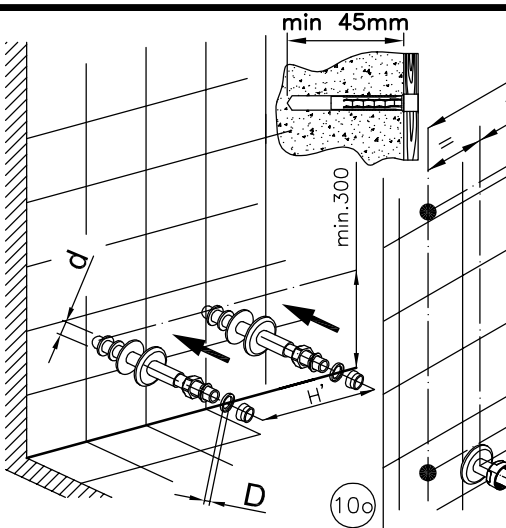
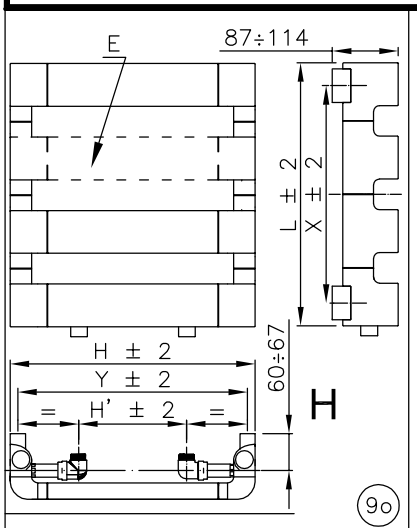
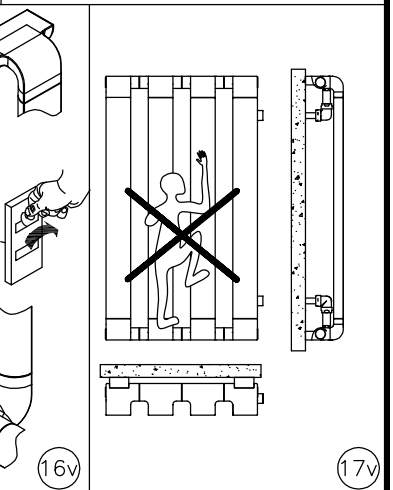
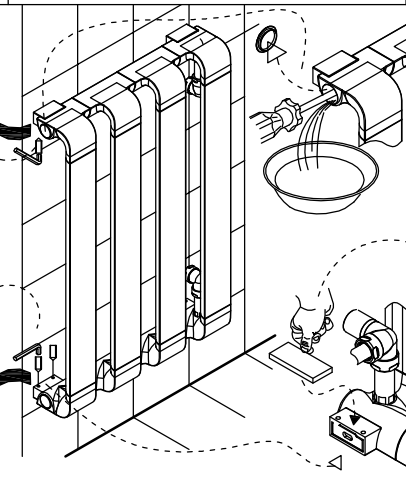
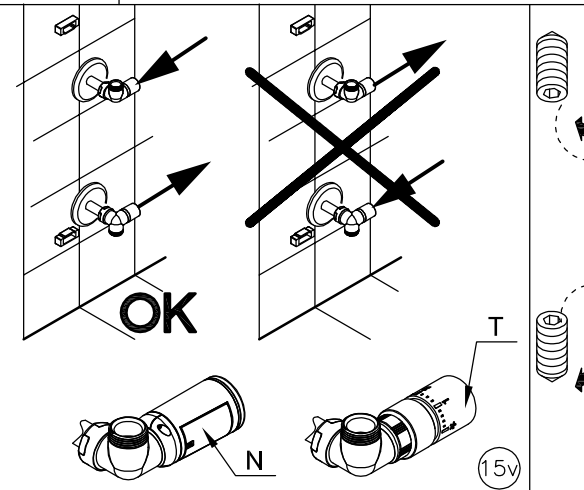
creating your comfort



| E | L | X | Y | H | H' | Z |
|----|------|------|------|------|------|-------|
| mm | mm | mm | mm | mm | mm | mm |
| 3 | 310 | 235 | 1475 | 1500 | 1276 | 2.5±4 |
| | | | 1775 | 1800 | 1576 | |
| 4 | 430 | 355 | 1475 | 1500 | 1276 | |
| | | | 1775 | 1800 | 1576 | |
| | | | 1975 | 2000 | 1776 | |
| 6 | 670 | 595 | 575 | 600 | 376 | |
| | | | 1775 | 1800 | 1576 | |
| | | | 1975 | 2000 | 1776 | |
| 8 | 910 | 835 | 575 | 600 | 376 | |
| | | | 1775 | 1800 | 1576 | |
| | | | 1975 | 2000 | 1776 | |
| 10 | 1150 | 1075 | 575 | 600 | 376 | |



ESEMPIO INGRESSO ACQUA DX
 EXAMPLE WATER INLET DX
 EXEMPLE ENTRÉE DE L'EAU DX
 BEISPIEL WASSEREINLAUF DX
 EJEMPLO ENTRADA AGUA DX
 EXEMPLU INTRARE APA DX



ESEMPIO INGRESSO ACQUA DX
 EXAMPLE WATER INLET DX
 EXEMPLE ENTRÉE DE L'EAU DX
 BEISPIEL WASSEREINLAUF DX
 EJEMPLO ENTRADA AGUA DX
 EXEMPLU INTRARE APA DX

OK

DX

SX

OK

T

N

