

'**SMART Program**' ist ein elektronischer Chronothermostat für elektrische Handtuchwärmer mit flüssiger Wärmeübertragung. Die Temperatur des Handtuchwärmers wird über einen internen Sensor gesteuert. Bei der Serie SMART ist das Heizelement mit dem Thermostat verbunden. Die Symmetrie des Produkts ermöglicht den rechts- oder linksseitigen Anschluss an den Handtuchwärmer.

SMART Program kann nur mit der dazugehörigen Fernbedienung gesteuert werden, die dank ihrer Halterung an der Wand angebracht werden kann.

Es sind zwölf verschiedene Heizwiderstände erhältlich: von 100W bis 1000W. Darüber hinaus kann das Gerät in Handtuchwärmer mit der Möglichkeit des Mischbetriebs eingebaut werden.



Verfügbare Farben:

- Weiß
- Verchromt



Betriebsmodi: Komfort, Frostschutz, Chrono, Boost 2h, ECO, Tastensperre.

Das SMART-Programm ist ein Produkt:



SMART-Programm konform mit:

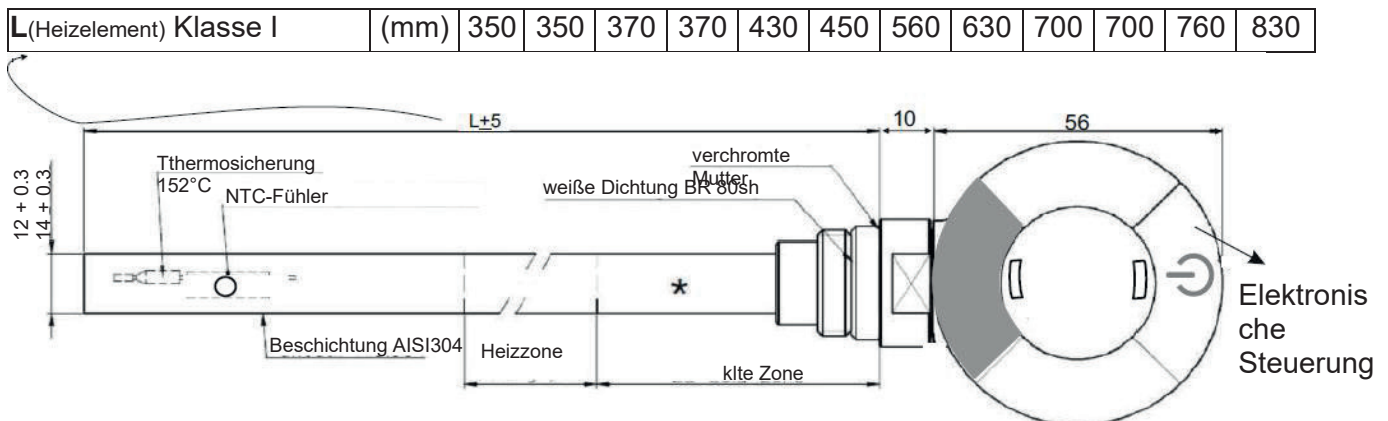
-Eco-design Directive for Energy-using Products, 2005/32/EC (<0,5W).

- EN 60335-1
- EN 60335-2
- EN 61000-3
- EN 62233
- EN 55014-1
- EN 55014-2

THERMOSTAT-SPEZIFIKATIONEN

Produkt	Elektronische Steuerung für elektrische Handtuchwärmer
Anwendungen	Handtuchwärmer
Isolationsklasse	Klasse I, Klasse II
IP-Klasse	IP44
Lagertemperatur	-10°C ÷ 40°C
Maximale Leistung	Siehe Tabelle unten
Stromversorgung	230VAC 50Hz
Abmessungen	Siehe Abbildung unten
Gewährleistung	2 Jahre
Standard	-EN 60335-1 -EN 60335-2 -EN 61000-3 -EN 62233 -EN 55014-1 -EN 55014-2
Gütesiegel	CE
Gehäuse	Polycarbonat
Umwelt	WEEE, RoHS, Reach
Betriebsmodi	Komfort, Chrono, ECO, Boost-2h, Standby, Frostschutz, Tastensperre.
Thermostat-Statusanzeige	Modus-LED (rot, grün, gelb) Ein/Standby-LED (rot, grün, gelb)
Anschluss an das Stromnetz	3 Kabel (Nullleiter, Erde, Phase); 2 Kabel (Phase, Nullleiter); italienischer Stecker; Schweizer Stecker; UK-Stecker; Schukostecker;
Verfügbare Farben	Weiß (RAL 9016); Chrom.

Leistung	(W)	100	200	250	300	400	500	600	700	750	800	900	1000
L (Heizelement) Klasse II	(mm)	350	350	350	350	370	410	465	520	560	600	670	730



Betriebsmodi	KOMFORT, FROSTSCHUTZ, CHRONO
Funktionen	Tastatursperre, ECO, Boost 2 Stunden
Batterien	2x1,5V Typ AAA (kann separat erworben werden)
Displaytyp	LCD
Zubehör	- Wandmontage-Set (inbegriffen) - Desktop-Dock (kann separat erworben werden) - Slikonkleber zur Befestigung der Halterung (kann separat erworben werden)
Verfügbare Farben	weiß, verchromt, gold
Einstellbarer Temperaturbereich	30°C bis 70°C (über FROSTSCHUTZ-Temperatur)
Gewährleistung	2 Jahre
CE-Konformität	CE
Betriebstemperatur	-10°C bis +40°C
Abmessungen	D23 mm x B53 mm x H108,5 mm



Achtung.
Gefahr eines elektrischen Schlages.
Trennen Sie vor der Installation die Stromzufuhr.

Vor der Benutzung dieses Geräts sorgfältig lesen.

- Dieses Gerät ist ausschließlich für die Verwendung an Handtuchwärmern vorgesehen.
- Dieser Thermostat wird zur Erwärmung der Flüssigkeit in einem Handtuchwärmer in Verbindung mit einem Heizelement verwendet. Jede andere Verwendung ist verboten.
- Überprüfen Sie vor der Benutzung, ob die Netzspannung mit der des Thermostats übereinstimmt (siehe technische Daten).
- Verwenden Sie nur Heizelemente, die für den Typ des Handtuchwärmers geeignet sind.
- Trennen Sie das Gerät vor der Reinigung oder Wartung von der Stromversorgung.
- Wenn das Netzkabel beschädigt ist, schalten Sie das Gerät aus und nehmen Sie keine Eingriffe daran vor. Beschädigte Netzkabel dürfen nur durch den Hersteller oder eine autorisierte Kundendienststelle ersetzt werden. Andernfalls kann die Sicherheit des Systems beeinträchtigt werden und die Garantie erlöschen.

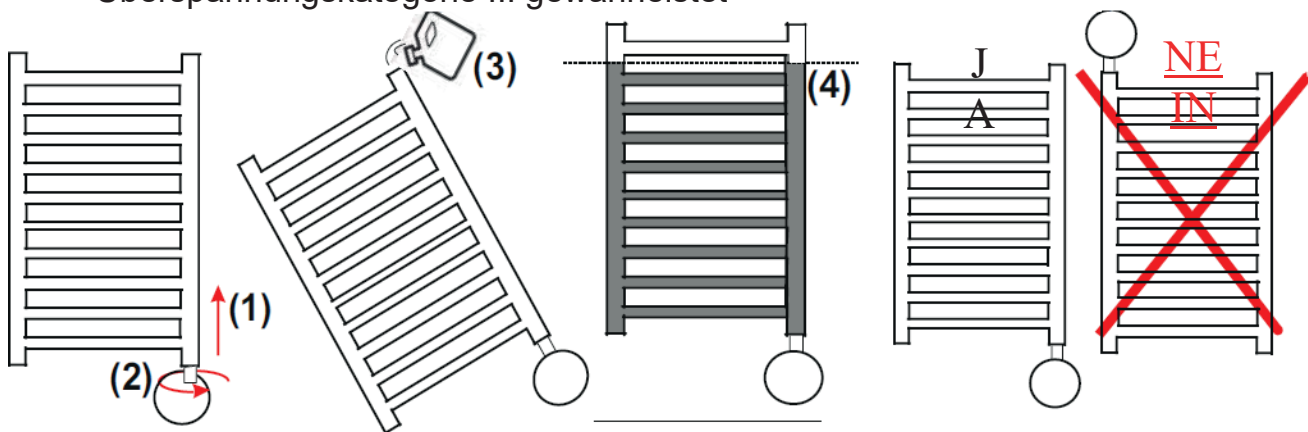
- Lagern und transportieren Sie das Heizelement nur in seiner Schutzverpackung.
- Das Heizelement darf nur durch den Hersteller ausgetauscht werden.
- Das Gerät kann von Kindern ab 8 Jahren und von Personen mit eingeschränkten körperlichen, sensorischen oder geistigen Fähigkeiten verwendet werden, sofern sie beaufsichtigt werden. Kinder dürfen nicht mit dem Gerät spielen.
- Reinigungs- und Wartungsarbeiten, die vom Benutzer durchgeführt werden sollen, dürfen nicht von unbeaufsichtigten Kindern durchgeführt werden

Installationsanweisung **Nur zur Verwendung durch Installateure**

- **Trennen Sie das Gerät vor der Installation oder Wartung vom Stromnetz.**
 - **Schützen Sie das Gerät mit einem 30mA Fehlerstromschutzschalter (RCD).**
- 1) Stecken Sie das Heizelement in die Gewindeöffnung an der Unterseite des Handtuchwärmers.
 - 2) Verwenden Sie einen 22-mm-Schraubenschlüssel, um den Widerstand mit der elektronischen Steuerung ordnungsgemäß am Gehäuse des Handtuchwärmers zu befestigen.
 - 3) Die spezielle Dichtung sorgt für einen festen Sitz und ermöglicht eine leichte zusätzliche Drehung, um den Thermostat auf den Handtuchwärmer auszurichten.
 - 4) Stellen Sie den Handtuchwärmer schräg auf (Abb. 3) und achten Sie darauf, dass sich die obere Öffnung des Handtuchwärmers an seinem höchsten Punkt befindet.
ANM. Stellen Sie den Handtuchwärmer nicht auf die elektronische Steuerung des Heizelements.
 - 5) Füllen Sie den Handtuchwärmer mit der entsprechenden Flüssigkeit.
 - 6) Stellen Sie den Handtuchwärmer aufrecht hin und überprüfen Sie den Flüssigkeitsstand im Inneren Abb.3.
 - 7) Achten Sie auf den festen Sitz zwischen dem Handtuchwärmer und dem Heizelement.
 - 8) Schließen Sie das Gerät an das Stromnetz an und schalten Sie die Heizung ein (Schließen Sie die obere Öffnung des Handtuchwärmers zu diesem Zeitpunkt noch nicht!)
 - 9) Stellen Sie die Höchsttemperatur ein und beobachten Sie den Anstieg des Flüssigkeitsstands.

- Durch die Ausdehnung kann Flüssigkeit aus dem Handtuchwärmer austreten.
- Entfernen Sie überschüssige Flüssigkeit (vorsichtig, um Verbrennungen zu vermeiden), damit der Thermostat nicht nass wird, und achten Sie darauf, dass die Flüssigkeit nicht den Rand erreicht.

- 10) Wenn der Flüssigkeitsstand nicht mehr steigt, warten Sie weitere 5 Minuten und schalten Sie das Gerät aus.
- 11) Wenn der Handtuchwärmer nachgefüllt werden muss, warten Sie nicht, bis er abgekühlt ist (achten Sie immer auf die Temperatur der Flüssigkeit im Inneren).
- 12) Verschließen Sie die obere Öffnung des Handtuchwärmers mit der dafür vorgesehenen Kappe.
- 13) Hängen Sie den Handtuchwärmer mit den entsprechenden Halterungen an die Wand.
- 14) Schließen Sie den Thermostat an das Stromnetz an. Bei Ausführungen ohne elektrischen Stecker muss eine geeignete Vorrichtung installiert werden, die eine vollständige allpolige Abschaltung unter den Bedingungen der Überspannungskategorie III gewährleistet



Zubehör und Konfigurationen

Batterien (nicht enthalten)

Um die Batterien einzusetzen, öffnen Sie das Batteriefach, indem Sie die Kunststoffabdeckung vorsichtig schieben. Legen Sie 2 1,5V AAA-Batterien mit den + und - Polen so ausgerichtet ein, wie im Inneren des Fachs angegeben. Schließen Sie die Klappe, indem Sie sie nach unten drücken, bis sie mit einem Klick einrastet.



Eine weitere Möglichkeit besteht darin, den Fernbedienungshalter an die Wand zu schrauben, bei porösen Wänden eventuell mit Hilfe des mitgelieferten Dübels. Die Abmessungen des Dübels sind wie folgt. Durchmesser 5 mm. Länge 25 mm.

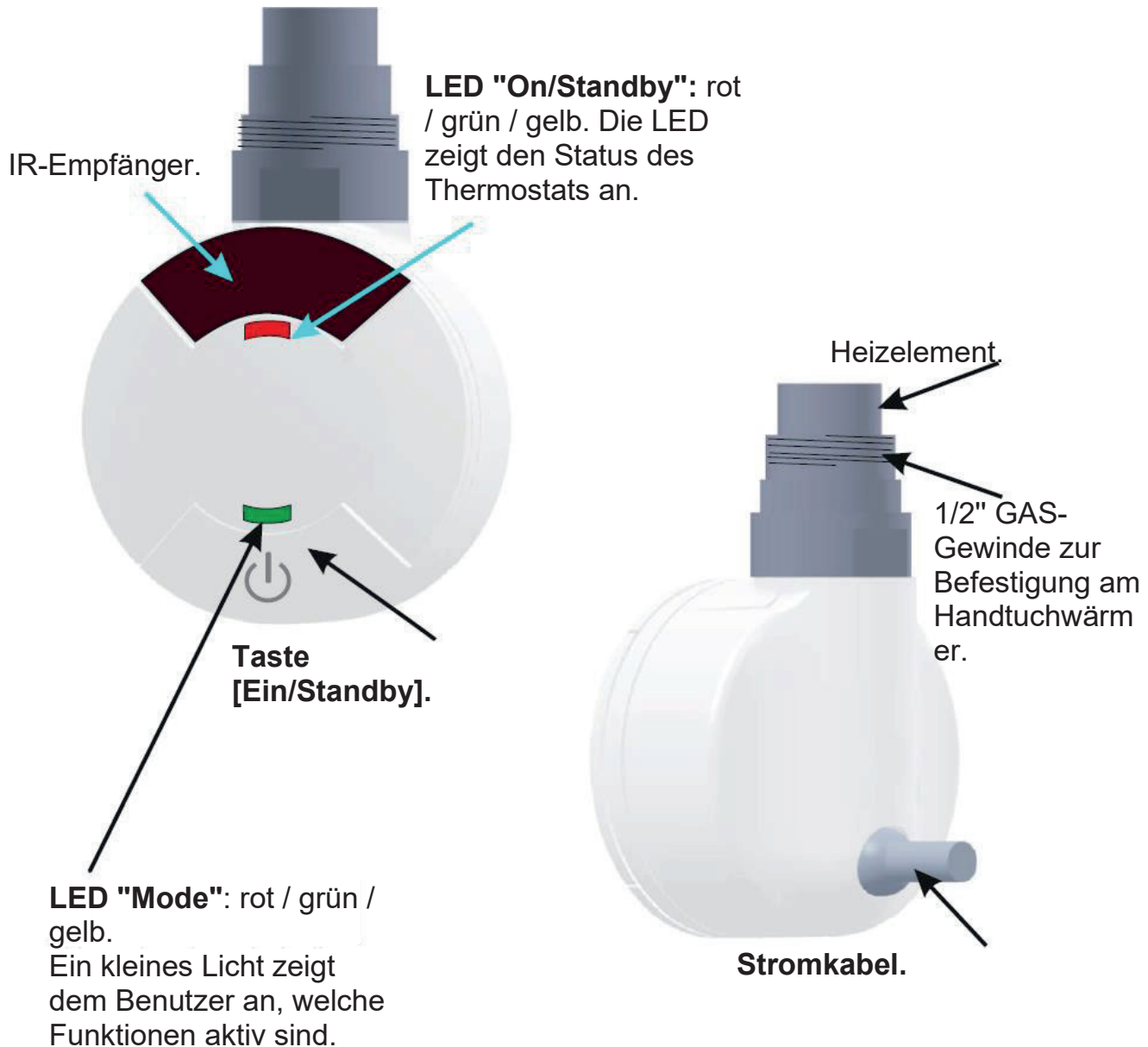
Um die Fernbedienung in die Wandhalterung einzusetzen, setzen Sie sie von oben nach unten ein, wobei der Dübel mit dem entsprechenden Loch in der Fernbedienung übereinstimmt.



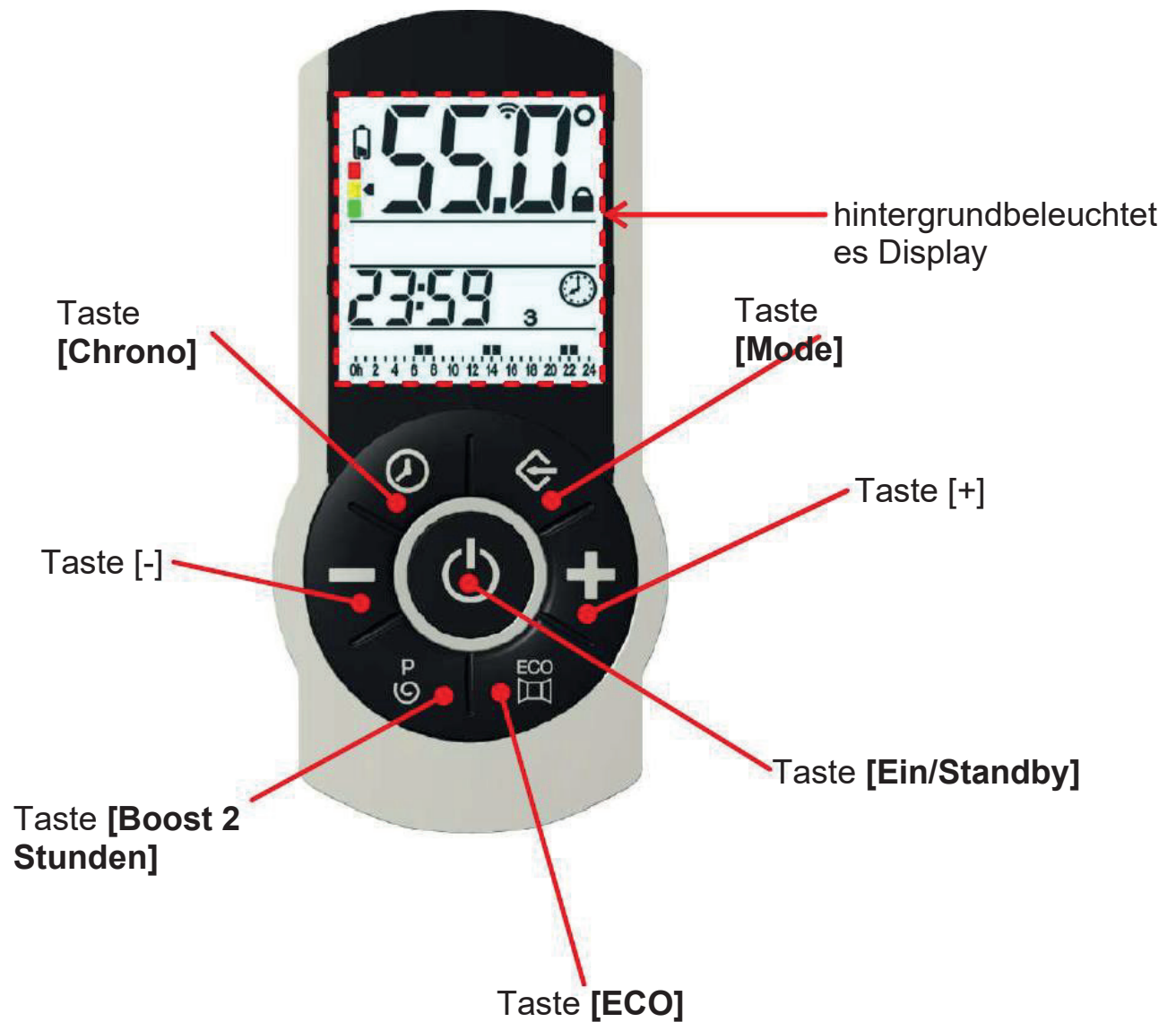
Wandhalterung (immer im Lieferumfang der Fernbedienung enthalten)

Die Wandmontage ist mit den beiden doppelseitigen Klebestreifen am Fernbedienungshalter möglich. Sie können auch eine kleine Menge des Silikonklebers verwenden (nicht in der Verpackung enthalten, kann separat erworben werden).

Benutzerhandbuch



Tastatur



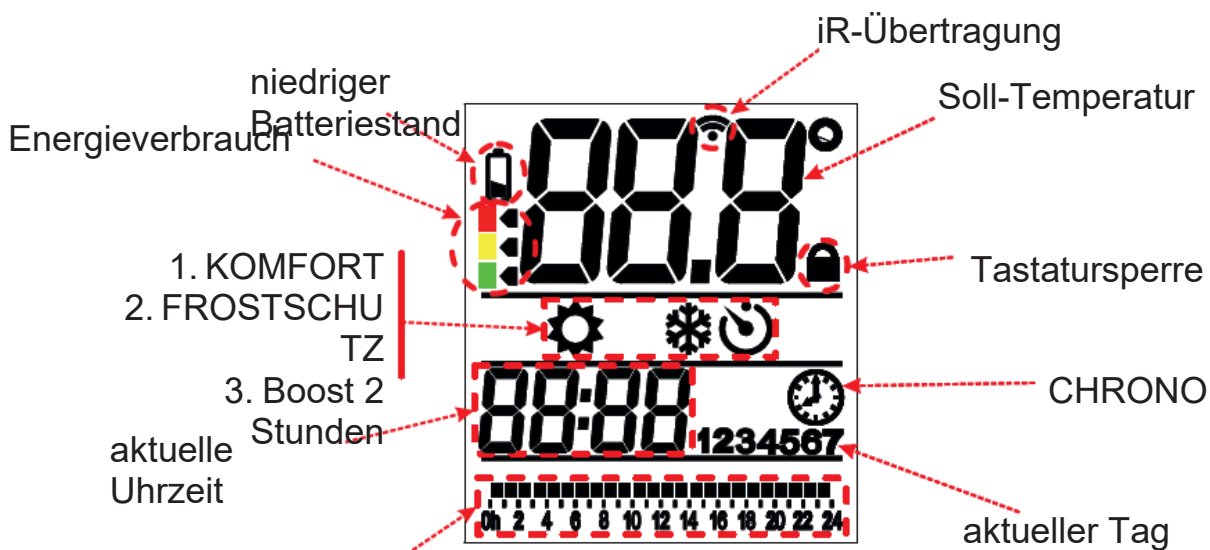
Benutzeranleitung

Drücken Sie die Taste [Ein/Standby] auf der Fernbedienung oder dem Thermostat, um das Gerät einzuschalten oder den "Standby"-Modus zu aktivieren,

ANMERKUNG: -Wenn das Gerät in den "Standby"-Modus wechselt, ertönen zwei 0,5 Sekunden lange Töne.

-Wenn das Gerät in den EIN-Modus wechselt, wird ein einsekündiger Ton ausgegeben.

Das Einschalten des Geräts direkt vom Thermostat des Handtuchwärmers aus aktiviert den Thermostat im Modus "Komfort" mit der zuvor eingestellten Temperatur.



Zeitplan für den CHRONO-Modus

2. Betriebsmodi

Drücken Sie die Taste [Mode] auf der Fernbedienung, um den gewünschten Betriebsmodus auszuwählen; ein Symbol auf dem Display zeigt den ausgewählten Modus an (aus den unten dargestellten).

Chrono		Komfort		Frostschutz Z		Boost 2h	2h	ECO	
--------	---	---------	---	------------------	---	----------	-----------	-----	---

Komfort-Modus

Die "Komfort"-Temperatur entspricht der vom Benutzer gewünschten Temperatur des Handtuchwärmers.

Dieser Betriebsmodus ist für den normalen Gebrauch des Thermostats vorgesehen.

- Drücken Sie die Taste **[Mode]**, bis das "Komfort"-Symbol auf dem Display erscheint
- Verwenden Sie die Tasten **[+]** und **[-]**, um die gewünschte Temperatur einzustellen: 30°C, 35°C, 40°C, 45°C, 50°C, 55°C, 60°C, 65°C, 70°C.

In dem Betriebsmodus "Komfort" leuchtet die Modus-LED rot.

Chrono-Modus

Dieser Betriebsmodus ermöglicht es dem Benutzer, ein Tagesprogramm mit wöchentlicher Wiederholung einzustellen.

Um die Funktion zu aktivieren, drücken Sie die Taste **[mode]**, bis das "Chrono"-Symbol auf dem Display erscheint.

Einstellung der zeitlichen Abfolge:

drücken Sie die Taste **[chrono]**, um in den Programmiermodus zu gelangen.

a) Uhrzeit und Tag einstellen.

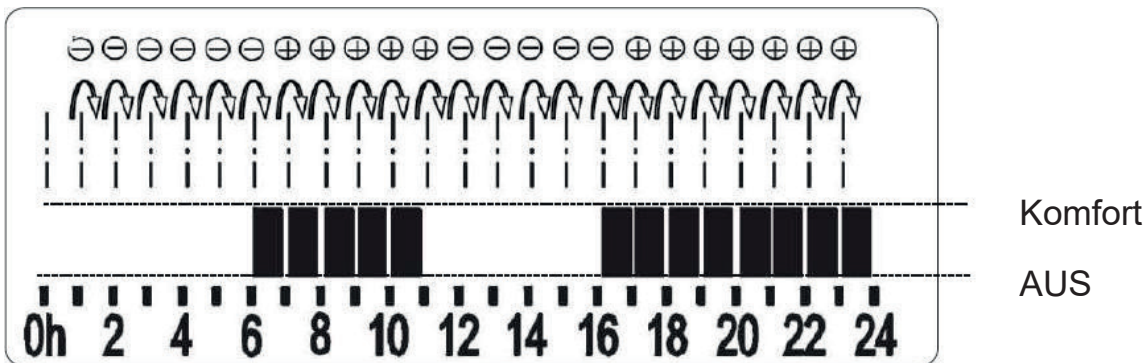
- die blinkende Zahl zeigt den Wochentag an: drücken Sie **[+]** und **[-]**, um den richtigen Tag einzustellen, drücken Sie **[mode]** zur Bestätigung.
- verwenden Sie die Tasten **[+]** und **[-]**, um die Stunde einzustellen, und drücken Sie dann **[mode]**, um zur Minuteneinstellung zu wechseln.
- Für Minuten wiederholen Sie den gleichen Vorgang und drücken Sie die Taste **[mode]**.

b) Einstellung des wöchentlichen Betriebsprogramms.

Die Programmierung beginnt automatisch mit Tag 1. Um die Stunden einzustellen, verwenden Sie die Tasten **[+]** und **[-]**.

Die Taste **[+]** stellt die "Komfort"-Temperatur ein und wird durch einen vollen Balken angezeigt, die Taste **[-]** schaltet das Heizelement aus und wird durch einen leeren Balken dargestellt. Um alle 24 Stunden zu programmieren, drücken Sie die Tasten **[+]** und **[-]**, sobald eine der beiden Tasten gedrückt wurde, geht das Programm direkt zur nächsten Stunde über.

Siehe Beispiel.



Drücken Sie **[mode]** zur Bestätigung und gehen Sie zum nächsten Tag über. Sobald der siebte Tag eingestellt ist, kehrt das Programm in den zuvor eingestellten Betriebsmodus zurück.

Wenn diese Funktion aktiv ist, leuchtet die On/Standby-LED gelb.

Modus-LED leuchtet grün während der "Aus"-Phase, rot während der "Komfort"-Phase

Frostschutz-Modus

Der Modus "Frostschutz" aktiviert das Heizelement der elektronischen Steuerung, wenn die Temperatur des Handtuchwärmers unter 7°C liegt. Es wird empfohlen, diesen Modus zu verwenden, wenn der Raum mehrere Tage lang nicht benutzt wird.

- Um diese Funktion zu aktivieren, drücken Sie die Taste **[mode]**, bis dieser Modus ausgewählt ist.

Im Modus "Frostschutz" blinkt die Modus-LED grün.

Modus Boost 2h

Der Modus "Boost 2h" kann verwendet werden, um den Raum schnell aufzuheizen.

- Um die Funktion zu aktivieren, drücken Sie die entsprechende Taste **[boost 2h]**, das Symbol "2h" wird auf dem Display angezeigt.

Der Benutzer kann diesen Modus durch Drücken der Taste **[Boost 2h]** oder der Taste **[Ein/Standby]** oder **[mode]** verlassen.

Aus Sicherheitsgründen darf der Handtuchwärmer eine Höchsttemperatur bis 70°C erreichen.

Wenn diese Funktion aktiv ist, blinkt die Mode-LED rot.

Tastensperre

Mit dieser Funktion kann der Benutzer die Tastatur sperren, um versehentliche Änderungen zu verhindern.

Alle Tasten außer der Taste **[Ein/Standby]** am Thermostat sind gesperrt.

Um die Tastensperre zu aktivieren, drücken Sie die Tasten **[mode]** und **[+]** gleichzeitig für 3 Sekunden.

Um die Funktion zu deaktivieren, wiederholen Sie den Vorgang.

ECO-Modus

Dieser Modus wählt eine voreingestellte Temperaturstufe des Handtuchwärmers von 50 °C (kann nicht geändert werden), unabhängig von anderen Einstellungen des Handtuchwärmers. Diese Funktion ermöglicht die Reduzierung des Verbrauchs.

Um die Funktion zu aktivieren oder zu deaktivieren, drücken Sie die Taste **[ECO]**.

In dem Betriebsmodus "ECO" leuchtet die Modus-LED rot.

LED-Betriebsdiagramm "Ein/Standby"

Grüne LED	Standby-Modus
Rote LED	Der Thermostat ist aktiv
Gelbe LED	Thermostat ist im Chronomodus aktiv

LED-Betriebsdiagramm "Modus"

Rot blinkend	"Boost"-Modus aktiv. Das Heizelement ist 120 Minuten lang aktiv
Grün blinkend	"Frostschutz"-Modus aktiv
Rot	Betriebsart "Komfort" oder "ECO" aktiv

ANMERKUNG: 1) Im Falle eines Stromausfalls kehrt der Thermostat nach dem Wiedereinschalten in den zuletzt eingestellten Modus zurück, mit Ausnahme des Boost-2h- und des Chrono-Modus. Der Status des Thermostats wird einige Sekunden nach der letzten aktivierten Funktion gespeichert.

2) Um den Empfang des Signals von der Fernbedienung anzuzeigen, gibt das Gerät einen Bestätigungston ab.

4) Gelbe Modus-LED blinkt: Fühlerausfall, das Gerät wird abgeschaltet

Verfügbare Farben: Weiß.

Reparaturen: müssen von autorisiertem Personal durchgeführt werden, um ein Erlöschen der Garantie zu vermeiden.

Der Hersteller behält sich das Recht vor, jederzeit und ohne Vorankündigung Änderungen vorzunehmen, die er zur Verbesserung des Produkts für notwendig erachtet.

ENTSORGUNG

Dieses Gerät ist kein normaler Hausmüll. Es muss über die entsprechenden Sammelstellen entsorgt werden. Im Falle eines Austausches kann es an den Händler geschickt werden.

Durch diese Entsorgung des Produkts wird die Umwelt geschont und der Verbrauch natürlicher Ressourcen eingedämmt.

Dieses Symbol auf dem Produkt weist darauf hin, dass es gemäß der Richtlinie 2002/96 / EG (WEEE) bei den entsprechenden Sammelstellen zur Entsorgung abgegeben werden muss.

